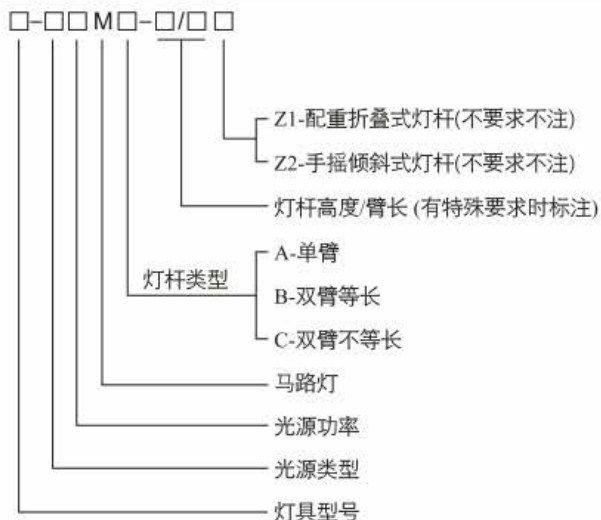


防爆路灯(ⅡB、ⅡC、ⅢC)(灯杆)

■ 型号含义



■ 适用范围

- 1区、2区ⅡA~ⅡC类爆炸性气体环境, 和/或21区、22区爆炸性粉尘场所;
2. 温度组别: T1~T6;
3. 户内、户外(IP66);
4. 用于化工、炼油、石油开采、军工等危险场所, 作道路照明之用;
5. 含有腐蚀气体的场所;
6. 具体根据选用灯具。

■ 产品特点

1. 灯杆为优质钢板制作成型, 圆锥杆或六角锥管结构, 内外热浸锌处理后表面高压静电喷塑, 具有很强的抗腐蚀能力, 可广泛用于各种化工厂道路照明;
2. 灯杆形式分为单臂(A型)、等长双臂(B型)、不等长双臂(C型)等形式供用户根据现场需要选用;
3. 灯杆高度有多种规格, 亦可根据用户要求订制, 无特殊注明按照6米灯杆供货;
4. 防爆灯具与灯杆采用专用联接套连接固定, 连接牢固可靠;
5. 马路灯系列灯具和灯杆抗风能力达40m/s, 可广泛用于沿海等风力较大地区;
6. 防爆镇流器装于灯杆底部杆内, 便于用户维护和检修;
7. 防爆镇流器壳内装有特制高性能电感镇流器, 可配补偿电容, 功率因素 $\cos\phi \geq 0.9$;
8. 内装防爆镇流器或防爆接线箱的进线口为2-G1/4, 适用电缆规格为非铠装 $\phi 15 \sim \phi 26\text{mm}$, 出线口为G3/4, 适用电缆规格为非铠装 $\phi 10 \sim \phi 14\text{mm}$;
注: a. 若用户需要选用电缆为铠装形式, 均应选配相应规格的BDM形式, 请用户参照BDM选型(P C/17~28);
b. 若用户电缆规格不适用上述要求, 请将电缆数据提供我公司订制进线口;
9. 灯杆底部的门盖与灯杆固定采用专用螺栓固定, 开启时须用专用工具开启, 可有效避免非工作人员开启。

■ 选用灯具

灯具型号	HLBD56-	HLBD06-	HLBT05-	BAD82-
防爆标志	Ex db Ⅱ C T5/T6 Gb Ex tb Ⅲ C T95/T80°C Db	Ex db Ⅱ C T6/T5/T4 Gb Ex tb Ⅲ C T80/95/130°C Db	Ex eb mb Ⅱ C T4/T5/T6 Gb Ex tb Ⅲ C T80°C/T95°C Db	Ex db Ⅱ C T3/T4/T5 Gb Ex tb Ⅲ C T195°C/T130°C/T95°C Db
防护等级	IP66	IP66、IP67	IP66	IP66
功率	≤120W	≤300W	≤150W	≤400W
主要技术参数	见 P B/11	见 P B/13	见 P B/16	见 P B/24

■ 选用灯具

灯具型号	HLBT56	HLBT03-C	HLBT03-C Ⅱ
防爆标志	Ex db eb Ⅱ C T6 Gb Ex tb Ⅲ C T80℃Db	Ex db eb Ⅱ B(+H ₂) T6/T5 Gb Ex tb Ⅲ C T80℃/T95℃Db	Ex db eb Ⅱ B(+H ₂) T6/T5 Gb Ex tb Ⅲ C T80/T95℃Db
防护等级	IP66	IP66	IP66
功率	≤200W	≤250W	≤200W
主要技术参数	见 P B/18	见 P B/20	见 P B/22



HLBD56-



HLBD06-



BAD82-



HLBT05

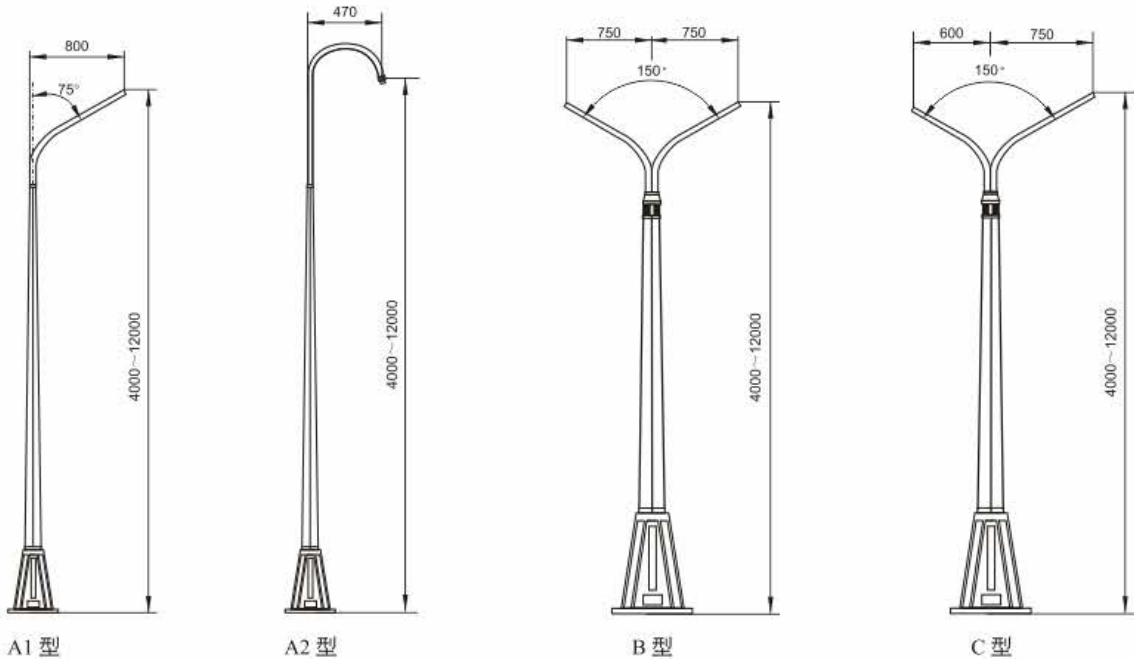


HLBT03-C

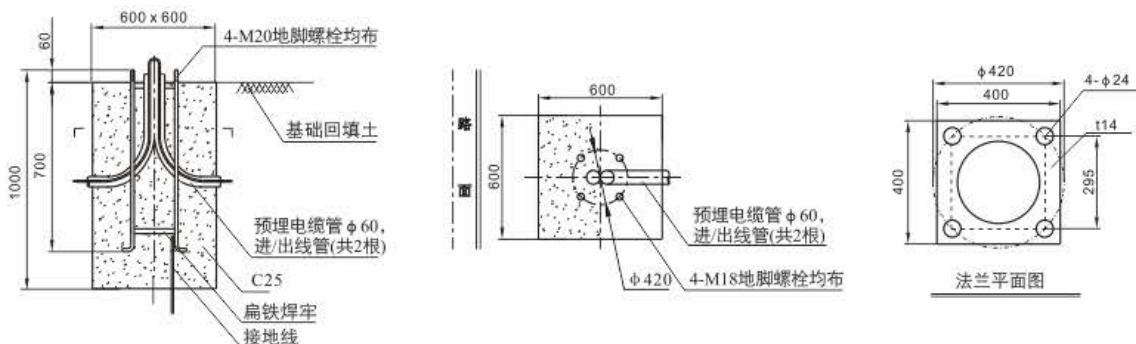


HLBT56-
HLBT03-C Ⅱ

■ 外形及安装尺寸



● 基础参考示意图



注：灯杆外形及尺寸可根据用户要求制作。